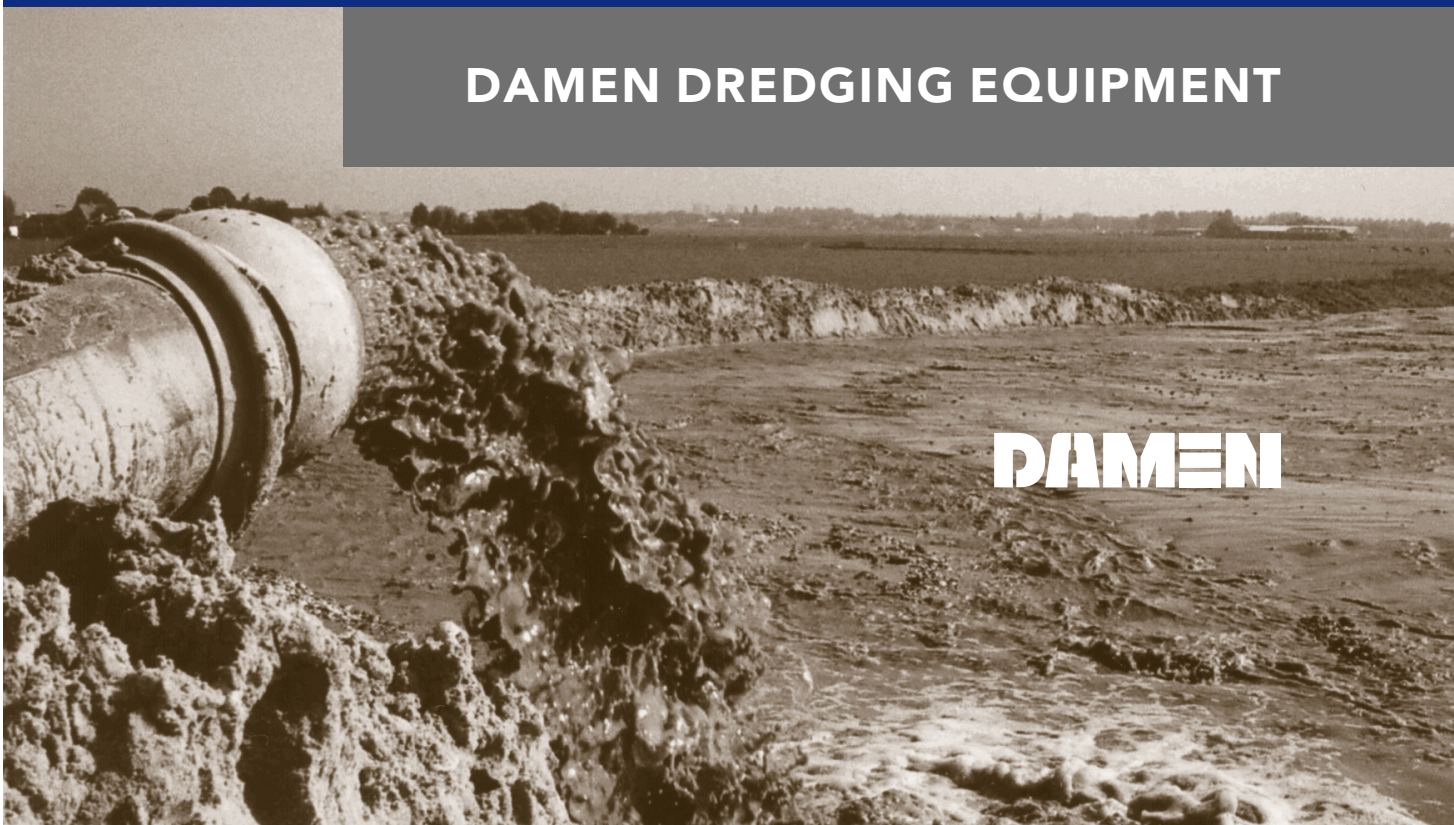




BOMBA DOP®

DAMEN DREDGING EQUIPMENT



DAMEN

APLICACIONES

El equipo Damen de dragado fue desarrollado en cooperación de varios contratistas de dragado dando como resultado la gama de bombas de dragado sumergibles, las bombas DOP®.

El corazón de esta herramienta versátil de dragado es la bomba compacta resistente al desgaste que cuenta con un sello amigable de mantenimiento.

Todas las partes de desgaste pueden ser fácilmente reemplazadas y dependiendo del tipo de trabajo pueden ser suministradas en diferentes materiales variando su dureza, rudeza y precio.

El equipo de dragado Damen cuenta con más de 60 años de experiencia como fabricante y diseñador de equipo de dragado.

Este conocimiento nos permite diseñar modificaciones para los equipos DOP® en concordancia con sus necesidades así como también asistirlo y aconsejarlo en la operación del equipo.

- Dragado de arena y grava para minería.
- Dragado de baja escala para mantenimiento de puertos, marinas y canales.
- Dragado en áreas restringidas.
- Descarga de barcasas.
- Suspendido de una grúa puede utilizarse para dragado profundo hasta una profundidad de 50 metros.
- Montado en un cabezal de corte.
- Utilizándolo como una unidad móvil tipo Booster.
- Aplicaciones especiales como dragado medioambiental.

AVANTAJES

- Diseño aprobado, utilizado por muchos contratistas alrededor del mundo.
- Profundidad de operación hasta 500 metros.
- Multifuncional, la unidad de bombeo puede contar con varios tipos de cabezales de succión para tareas específicas.
- Fabricada con un sello mecánico tipo 'Heavy Duty' para trabajos pesados que no requiere grasa.
- Distancias de descarga hasta 1000 metros con una sola bomba.
- Rotor de paso esférico hasta de 200 mm.
- Construidos con una carcasa protectora para uso rudo que permite trabajar en ambientes adversos.
- Diferentes tamaños para satisfacer las necesidades de nuestros clientes.
- Capacidades de producción altas.
- Piezas de recambio elaboradas con materiales resistentes al desgaste.
- Disponibles con accionamiento hidráulico como eléctrico.

BOMBA DOP®

INFORMACION GENERAL

		DOP1515	DOP1815	DOP2320	DOP3025	DOP3530-LD
DESEMPEÑO	Capacidad mezclado (m ³ /hr)	200 - 500	300 - 600	500 - 1000	800 - 1400	1200 - 2000
	Velocidad prom. bombeo (rpm)	1200	1000	850	700	630
	Máximo poder en eje (kW)	65	95	150	250	250
REQUERIMIENTOS HIDRAULICOS	Flujo de aceite (lt/min)	190	260	430	700	700
	Presión de aceite (bar)	225	225	225	225	225
CORTADORA / HELICE	Potencia max. en eje (kW)	12	16	26	38	38
	Flujo de aceite (lt/min)	35	45	75	105	105
	Presión de aceite (bar)	225	225	225	225	225
SISTEMA DE AGUA A PRESION	Conexión (diámetro en mm)	75	75	100	150	150
	Capacidad sugerida (m ³ /hr)	50 - 125	75 - 150	125 - 250	200 - 350	300 - 475
	Presión (bar)	5	5	5	5	5
DIMENSIONES	Toma de succión (mm)	150	180	230	300	350
	Conexión de descarga (mm)	180	200	250	300	350
	Paso esférico (mm)	75	110	125	155	200

		DOP1515	DOP1815	DOP2320	DOP3025	DOP3530-LD
PESO UNIDAD BASICA BOMBEO	Accionamiento Hidráulico (kgs)	900	1400	2600	4100	4300
	Accionamiento Eléctrico (kgs)	1400	2100	3500	5300	5900
DIMENSIONES	A (altura en mm)	1010	1360	1800	2000	2000
	B (diámetro en mm)	830	910	1220	1500	1500
	C (altura en mm)	1600	1805	1920	2080	2165
	D (altura en mm)	930	1075	1375	1705	1705
	E (altura en mm)	990	1140	2030	2195	2195
	F (altura en mm)	1290	1450	2640	2850	2850
	G (altura en mm)	1100	1240	2250	2430	2430

TIPO A

Cabezal para producción de arena, fijación estándar con sistema de sistema de agua a presión y boquillas. Suspendido de una grúa. Equipo con una gran capacidad de producción.

TIPO B

Cabezal de fondo plano, fijación estándar con sistema de sistema de agua a presión y anillo alrededor del cabezal. Especialmente diseñado para nivelación de perfiles de fondo en áreas restringidas.

TIPO C

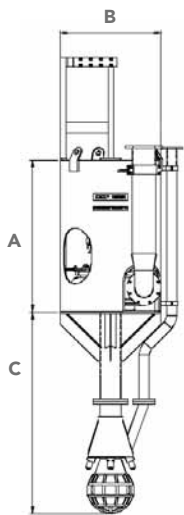
Unidad cortadora para arena compacta. Se necesita fijar en la punta de la grúa o en el brazo de una excavadora. La unidad de corte es accionada por un motor hidráulico independiente.

TIPO D

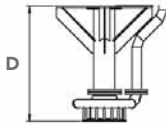
Cabezal para recolección de finos. Diseñado para limpieza y nivelación de fondos de fosas de trabajo.

TIPO E

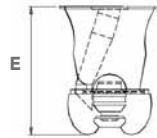
Cabezal de tipo sin fin, diseñado para un dragado exacto. Por ejemplo: dragado ambiental de sedimentos contaminados.



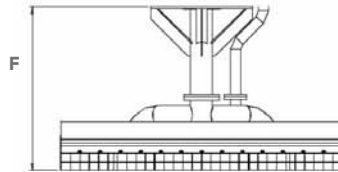
TIPO A



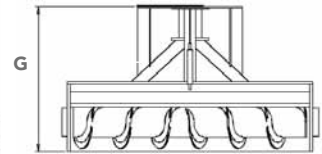
TIPO B



TIPO C



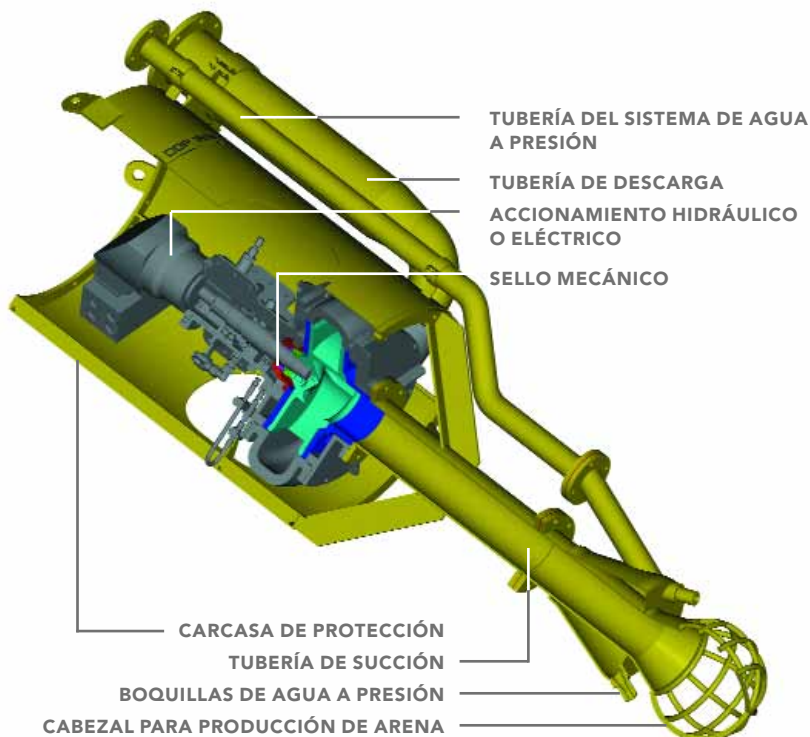
TIPO D



TIPO E

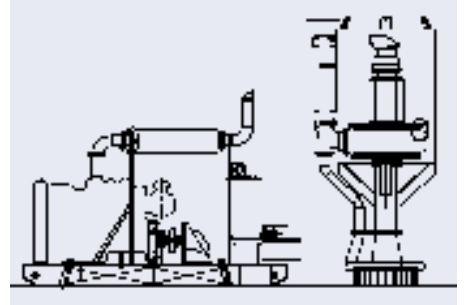
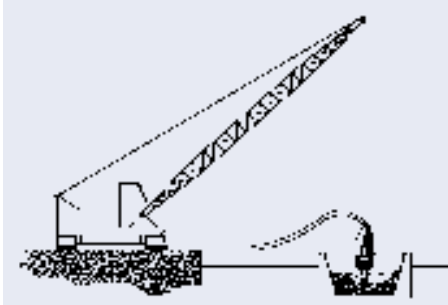
BOMBA DOP®

CON VARIOS CABEZALES DE SUCCION



OPCIONES

- Las piezas de recambio pueden ser entregadas en varias calidades de media a alta resistencia al desgaste.
- Tubería o mangueras de descarga, flotadores, mangueras para agua a presión, mangueras hidráulicas para la bomba DOP® o para el cabezal de corte.
- Centrales hidráulicas o generadores para las bombas DOP® con los siguientes accesorios:
 - accionador hidráulico adicional para cabezal de corte;
 - bomba para agua a presión.
 - carcasa para reducción de ruido.
- Equipo de control y monitoreo
 - contador de revoluciones;
 - indicador de presión / succión;
 - medidor de profundidad;
 - medidor de velocidad de la mezcla;
 - medidor de producción;
 - materiales.



▲ Suspended de una grúa y equipada con el sistema de agua a presión instalado en un anillo, las bombas DOP® se utilizan para descargar barcasas.

▲ Suspended de un marco tipo A y equipada con un cabezal para producción de arena, las bombas DOP® pueden transformar un chalán en una draga de succión de arena.

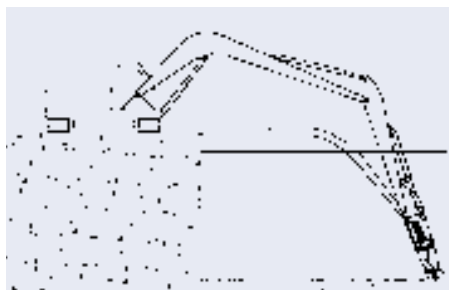
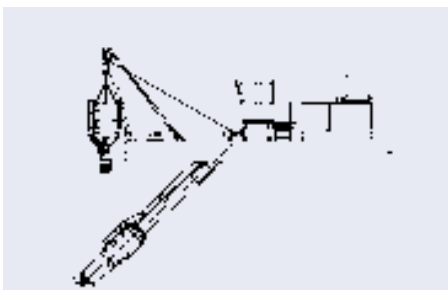
▲ En combinación con una central hidráulica ICE, las bombas DOP® son utilizadas como equipo crucial para resolver problemas en los sitios de trabajo de manera intermitente.

MULTIFUNCIONAL

▼ Tanto el dragado por succión a grandes profundidades como por corte puede realizarse con la misma draga utilizando las bombas DOP®.

▼ Montada en una excavadora hidráulica utilizando el sistema de acoplamiento rápido y utilizando el cabezal de corte, las bombas DOP® cortan trincheras y nivelar fosas de trabajo.

Una bomba DOP® equipada con un cabezal de tipo sin fin en combinación de un chalán con retro-excavadora es la draga perfecta para operaciones de dragado ambiental. El cabezal de tipo sin fin limpia en forma de huellas anchas a la profundidad exacta generando un mínimo de turbulencia, lo cual es necesario cuando se draga material contaminado.



Este folleto es un resumen breve tomado de las especificaciones originales, que pueden ser enviadas a solicitud. Las especificaciones pueden variar sin previo aviso.

BOMBA DOP®

DAMEN

DAMEN DREDGING EQUIPMENT

Miembro del DAMEN SHIPYARDS GROUP



Edisonstraat 32
3861 NE Nijkerk

P.O. Box 1021
3860 BA Nijkerk
Los Países Bajos

teléfono +31 (0)33 247 40 40
fax +31 (0)33 247 40 60

info@damendredging.com
www.damendredging.com

© Ninguna parte de esta serie se puede reproducir en cualquier forma, por la impresión, la impresión de la foto, el microfilm, o cualesquiera otros medios, sin el permiso de escritura del Damen Dredging Equipment.